



© 2004–2014 ООО «АКВАФОР»

Изготовитель – ООО «АКВАФОР»  
Россия, 197110, Санкт-Петербург, Пионерская ул., 27 лит.А.  
www.aquaphor.ru



Система менеджмента качества фирмы Аквафор  
сертифицирована на соответствие ISO 9001:2008  
фирмой TUV NORD CERT (Германия).



Корпус водоочистителя Аквафор Викинг, Аквафор Викинг Миди,  
Аквафор Викинг Мини защищен патентами РФ.  
ТУ 3697-012-11139511-95  
Сертификат соответствия № С-РЯ.Н003.В.00044  
Срок действия: с 28.12.2010 по 28.12.2015.  
Орган по сертификации ООО «ТЕХНОФТЕГАЗ»  
Адрес органа по сертификации: 119296, г. Москва, Ленинский пр., д.65, корп. 4.

Изготовитель оставляет за собой право вносить в конструкцию корпуса водоочистителя усовершенствования без отражения их в паспорте.

Дата выпуска / Штамп ОКК - отмечена соответствующая модель корпуса водоочистителя:

Аквафор Викинг

Аквафор Викинг Миди

Аквафор Викинг Мини

Дата продажи / Штамп магазина

### Установка и замена фильтрующего модуля

**В течение срока службы водоочиститель не требует специального обслуживания, кроме своевременной замены фильтрующего модуля.**

#### Для установки или замены фильтрующего модуля:

- перекройте подачу воды на водоочиститель, сбросьте избыточное давление;
- отсоедините быстроразъемные соединения (3), отвернув накидные гайки (4);
- открутив гайку-барашек (6), снимите фиксирующую планку (5) с кронштейна (1);
- в случае замены модуля: снимите водоочиститель с кронштейна (1), слейте из водоочистителя излишки воды (около 3 литров);
- поставьте водоочиститель в подходящую емкость и, отвернув ручку (7), снимите крепежный хомут с водоочистителя;
- снимите верхний полукорпус и отсоедините фильтрующий модуль, стянув его со штуцера;
- промойте водой внутренние поверхности полукорпусов, резиновые кольца (8) и пластиковое кольцо (9) при замене модуля (рис. 3);
- установите новый фильтрующий модуль;
- соберите водоочиститель, обратив внимание на правильную установку двух колец (8) в кольцо (9) и установку кольца (9) в нижний полукорпус;
- наденьте на полукорпуса хомут и затяните ручку (7) до упора;
- установите собранный водоочиститель на кронштейн (1);

**ВНИМАНИЕ! Важно не перепутать вход и выход водоочистителя. Острие треугольника на тройнике указывает направление течения воды (рис. 2).**

- соберите быстроразъемные соединения (3), завернув до упора накидные гайки (4);
- установите фиксирующую планку (5) на кронштейн (1) и закрутите гайку-барашек (6);
- открыв подачу воды, убедитесь что водоочиститель герметичен. При обнаружении протечек перекройте подачу воды на водоочиститель, сбросьте избыточное давление и подтяните соединения.

#### После установки или замены фильтрующего модуля:

##### Для водоочистителей Аквафор Викинг, Аквафор Викинг Миди:

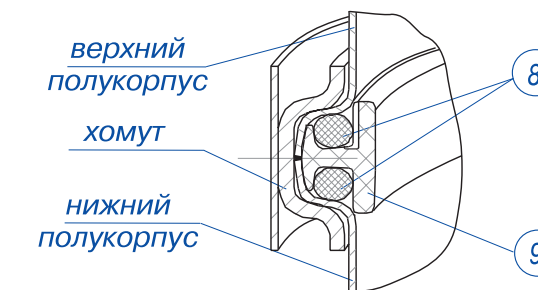
- откройте подачу воды;
- отрегулируйте подачу воды в соответствии с рекомендуемой скоростью фильтрации (производительностью) водоочистителя;
- пропустите воду через водоочиститель в течение 30 минут;
- закройте кран и дайте постоять водоочистителю 20 минут;
- затем снова пропустите воду через водоочиститель в течение 30 минут;
- водоочиститель готов к работе.

##### Для водоочистителя Аквафор Викинг Мини:

- откройте подачу воды;
- отрегулируйте подачу воды в соответствии с рекомендуемой скоростью фильтрации (производительностью) водоочистителя;
- пропустите воду через водоочиститель в течение 20 минут;
- закройте кран и дайте постоять водоочистителю 20 минут;
- затем снова пропустите воду через водоочиститель в течение 20 минут;
- водоочиститель готов к работе.

**Своевременно заменяйте модуль в Вашем водоочистителе. ПОМНИТЕ, водоочиститель с модулем, исчерпавшим ресурс, - красивая, но бесполезная вещь.**

### Рис. 3 - Разрез по месту соединения корпусов



#### Обратите внимание!

Не рекомендуется производить работу по подключению корпуса водоочистителя к водопроводной сети самостоятельно. Эта работа должна производиться специалистом, имеющим разрешение на проведение данного вида работ.

Изготовитель не несет ответственности за ненадлежащее качество работы по подключению корпуса водоочистителя к водопроводной сети, а также за результат этой работы. Ответственность за недостатки этой работы, а также за причинение вреда здоровью или имуществу потребителя либо иным лицам вследствие этих недостатков несет исполнитель этой работы.

Утилизация в соответствии с экологическими, санитарными и иными требованиями, установленными национальными стандартами в области охраны окружающей среды и обеспечения санитарно-эпидемиологического благополучия населения.

Корпус водоочистителя не предназначен для использования вне отапливаемых помещений.

При транспортировке, хранении и использовании корпуса водоочистителя предохраняйте его от ударов и падений, а также от замерзания в нём воды.

#### Гарантии изготовителя

Гарантийный срок\* эксплуатации корпуса водоочистителя - 1 год со дня продажи.

Срок службы\*\* корпуса водоочистителя - 10 лет со дня продажи.

По окончании срока службы корпус водоочистителя подлежит замене. Использование корпуса водоочистителя по окончании срока службы может привести к потере герметичности.

Срок хранения корпуса водоочистителя до начала эксплуатации - 3 года при температуре от +5 до +40 °С, без нарушения упаковки.

При наличии претензий к работе корпуса водоочистителя следует обратиться к продавцу либо к изготовителю.

Не принимаются претензии по корпусам, имеющим внешние повреждения.

Корпус водоочистителя не требует предпродажной подготовки.

Цена договорная.

\*Период, в течение которого в случае обнаружения в товаре недостатка изготовитель обязан удовлетворить требования потребителя.

\*\*Период, в течение которого изготовитель обязуется обеспечивать потребителю возможность использования товара по назначению и нести ответственность за существенные недостатки на основании пункта 6 статьи 19 настоящего Закона.

ЗАКОН О ЗАЩИТЕ ПРАВ ПОТРЕБИТЕЛЕЙ статья 5 п. 6, п. 1

# АКВАФОР

## фильтры для воды

КОРПУС ВОДООЧИСТИТЕЛЯ  
АКВАФОР Викинг  
АКВАФОР Викинг Миди  
АКВАФОР Викинг Мини

Фильтрующий модуль не входит в комплект поставки изделия и приобретается отдельно



РУКОВОДСТВО ПО ЭКСПЛУАТАЦИИ  
ПАСПОРТ

Pantone - 072C

Blak

Корпуса водоочистителей серии Аквафор Викинг подключаются к водопроводной сети холодного и горячего водоснабжения и предназначены для установки в них сменных фильтрующих модулей.

Корпуса водоочистителей выпускаются в трех исполнениях различных типоразмеров: Аквафор Викинг, Аквафор Викинг Миди, Аквафор Викинг Мини.

В зависимости от используемого сменного модуля, Аквафор Викинг может выполнять различные задачи по очистке воды:

**Модуль сменный фильтрующий Аквафор В520-13 (В515-13, В505-13) - комплексная очистка холодной воды во всей квартире (даче, коттедже).**

При установке в корпус этого модуля, выполненного в виде двухступенчатого сорбционного карбонблока, Вы получите водоочиститель, задерживающий ржавчину (коллоидное железо), песок, другие нерастворимые примеси, органические вещества, тяжелые металлы и активный хлор.

**Модуль сменный фильтрующий Аквафор В520-14 (В515-14, В505-14) - комплексная очистка горячей воды во всей квартире (даче, коттедже).**

Модуль выполненный в виде сорбционного карбонблока, задерживает ржавчину (коллоидное железо), песок, другие нерастворимые примеси, органические вещества и тяжелые металлы.

**Модуль сменный фильтрующий Аквафор В150 Плюс (В150 Миди) - доочистка питьевой воды.**

При установке в корпус этого модуля, выполненного в виде сорбционного карбонблока с дифференциальной пористостью, Вы получите водоочиститель, задерживающий даже малые количества ржавчины (коллоидного железа), песка, других нерастворимых примесей, органических веществ, тяжелых металлов и активного хлора.

2

Таблица 1.

В таблице указан тип сменного модуля, подходящий для данного типа корпуса, а также рекомендуемая скорость фильтрации (производительность) и ресурс.

Назначение	Комплексная очистка холодной воды*	Комплексная очистка горячей воды*	Доочистка питьевой воды
Удаляемые загрязнения	механические примеси, коллоидное железо*, остаточный активный хлор, органические вещества (Фенол, Бензол), ионы тяжелых металлов (свинец, кадмий)	механические примеси, коллоидное железо*, остаточный активный хлор, органические вещества (Фенол, Бензол), ионы тяжелых металлов (свинец, кадмий)	механические примеси, ММ, коллоидное железо**, остаточный активный хлор, % органические вещества (Фенол, Бензол), % ионы тяжелых металлов (свинец, кадмий), %
	Аквафор Викинг	Аквафор Викинг	В150 Плюс
	Аквафор Викинг Миди	Аквафор Викинг Миди	В150 Миди
	Аквафор Викинг Мини	Аквафор Викинг Мини	
Тип модуля для корпуса.	Аквафор Викинг	Аквафор Викинг	Аквафор Викинг
Рекомендуемая скорость фильтрации (произв-ть).	25 л/мин	25 л/мин	10 л/мин
Ресурс сменного модуля**	100 000 л	50 000 л	40 000 л
Рекомендуемая скорость фильтрации (произв-ть).	15 л/мин	15 л/мин	7 л/мин
Ресурс сменного модуля**	60 000 л	30 000 л	25 000 л
Рекомендуемая скорость фильтрации (произв-ть).	10 л/мин	10 л/мин	10 л/мин
Ресурс сменного модуля**	30 000 л	15 000 л	15 000 л

\* Эффективность комплексной очистки зависит от количества пропускаемой воды.

\*\* Водоочиститель эффективно удаляет коллоидное железо благодаря объемной фильтрации. Пространство между гранулами в фильтрах АКВАФОР заполнено ионообменными волокнами АКВАЛЕН® диаметром 0,02 мм. Благодаря этому водоочиститель эффективно задерживает даже мельчайшие частицы коллоидного железа.

\*\*\* Ресурс сменного модуля установлен для фильтрации воды, соответствующей действующим санитарным нормативам.

3

Таблица 2.

Технические характеристики.

Модель корпуса водоочистителя	Аквафор Викинг	Аквафор Викинг Миди	Аквафор Викинг Мини
Габаритные размеры корпуса водоочистителя в сборе (диаметр/высота), мм, не более:	180/595	180/425	180/255
Присоединительные размеры	резьба наружная трубная цилиндрическая G 3/4"		
Максимальное рабочее давление воды, МПа (ат)	0,65 (6,3)		
Масса корпуса, кг, не более	4,0	3,4	2,7

Комплектность

Корпус в сборе 1 шт.  
Кронштейн 1 шт.  
Быстроразъемное соединение 1 шт.  
Руководство по эксплуатации (паспорт) 1 шт.  
Комплект упаковки 1.

4

Как установить корпус водоочистителя

Установка корпуса водоочистителя (рис. 1)

- перед началом установки перекройте водопровод и сбросьте избыточное давление;

- определите место на стене для установки кронштейна (1).

Учитывая удобство доступа к корпусу водоочистителя (2) при смене фильтрующего модуля. Под корпусом водоочистителя (2) следует оставить не менее 20 мм свободного пространства. Крепление кронштейна должно быть достаточно прочным, чтобы выдержать нагрузку 15 кг.

- отсоедините кронштейн от корпуса водоочистителя;

- просверлите в стене отверстия так, чтобы они совпадали с отверстиями в кронштейне. Закрепите кронштейн на стене, используя все крепежные отверстия, подходящими крепежными элементами (в зависимости от материала стены);

- установите сменный фильтрующий модуль в корпус водоочистителя, затем соберите водоочиститель и закрепите его на кронштейне (смотри раздел "Установка и замена фильтрующего модуля").

5

Рис. 1 - Схема установки

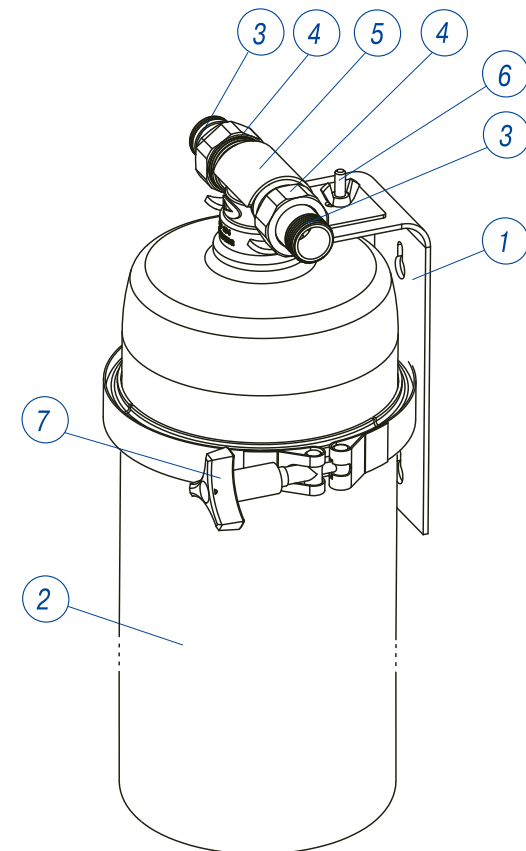
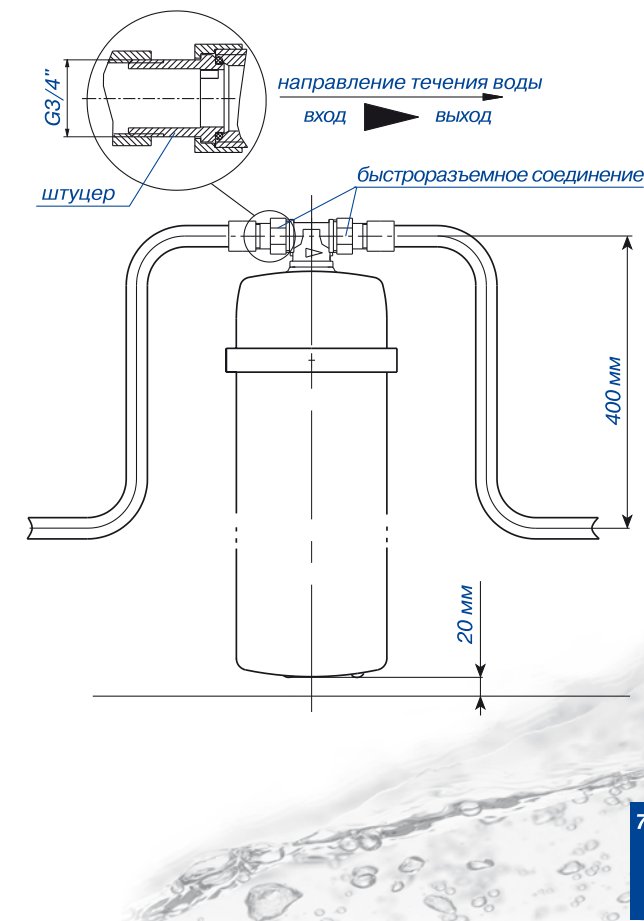


Рис. 2 - Подсоединение корпуса водоочистителя к водопроводу



7